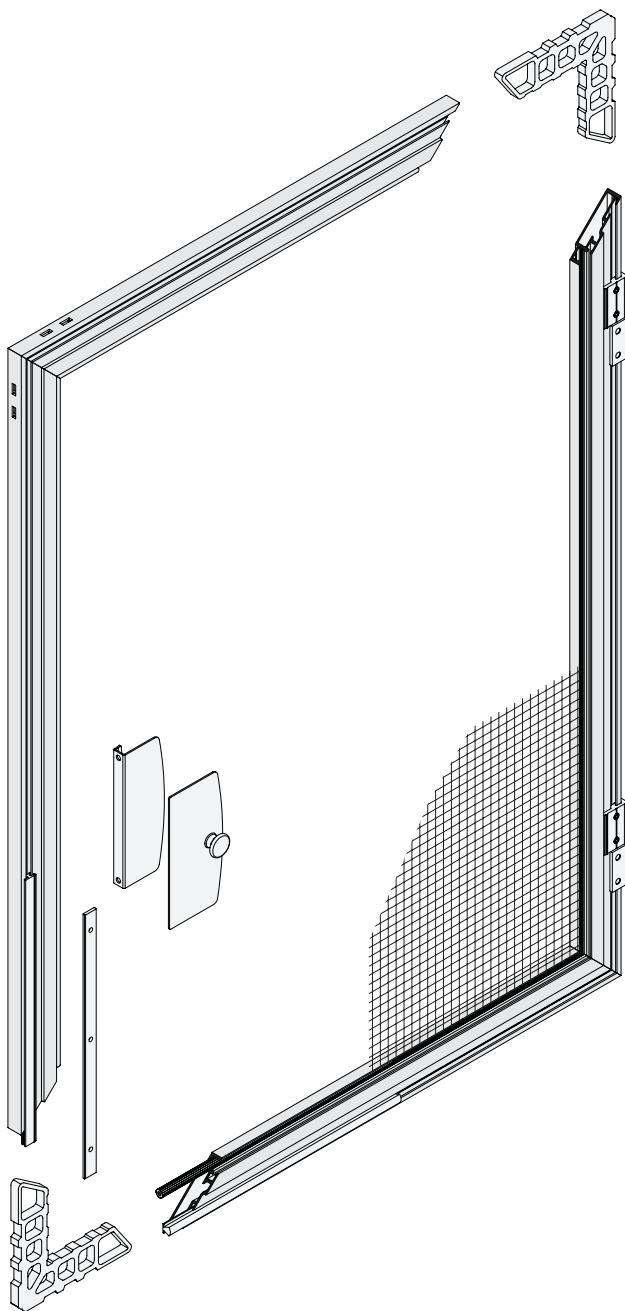


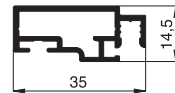
Drehrahmen für Fenster DF3 und DF4

(dargestellt ist die Variante DF3/1 von Seite 4)

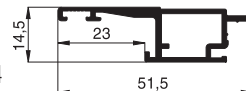


Flügelprofile

Beim Drehrahmen der Serie DF3 kommt das besonders stabile Bogenkonturprofil 10 35 02 zum Einsatz.

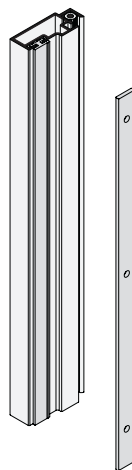


Beim Drehrahmen der Serie DF4 wird das ebenfalls sehr stabile Fahnenprofil 10 36 04 eingesetzt.



Verschluss

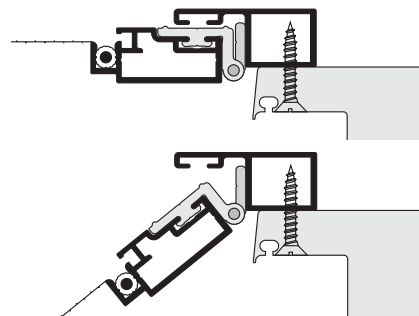
Als Verschluss wird ein verdeckt angebrachtes, doppelseitiges Magnetband (mit Montagerahmen) bzw. ein Magnetband mit einem Edelstahl-Gegenband (ohne Montagerahmen) eingesetzt. So liegt der Drehrahmen, auch bei einem bauseits leicht verzogenen Fenster komplett an (dadurch volle Dichtigkeit).



Auf Wunsch kann anstelle des Edelstahl-Gegenbandes auch ein selbstklebendes Magnetband verwendet werden (Kapitel Sonderlösungen).

Drehrahmen zum Öffnen nach innen

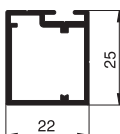
Mit dem Montagerahmen 10 35 21 können auch Drehrahmen zum Öffnen nach innen realisiert werden.



Der Montagerahmen 10 35 31

Wenn die Baugegebenheiten so eng sind, dass weder der Drehrahmen ohne Montagerahmen noch der Drehrahmen mit Montagerahmen 10 35 21 eingesetzt werden kann, so findet der Drehrahmen mit Montagerahmen 10 35 31 Verwendung.

Er wird außen in die Leibung oder direkt auf der Rollladenführungsschiene befestigt und kann versiegelt werden.



Der Montagerahmen 10 35 21

Der Montagerahmen 10 35 21 ermöglicht durch seine flache Bauweise oft sogar eine Anbringung zwischen Fenster und Rollladenführungsschiene.

