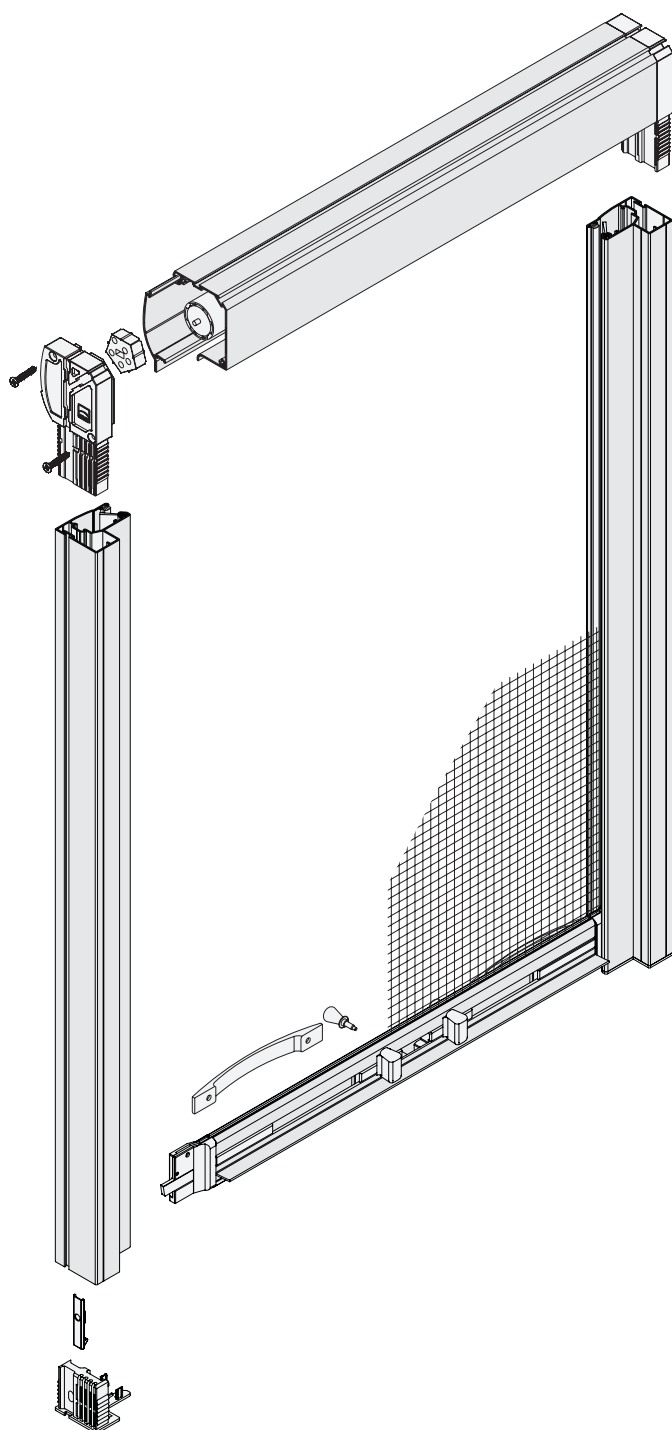


Rollo für Türen RT4

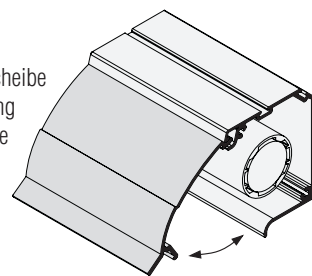
(dargestellt ist die Variante RT4/2 von Seite 4)



aufklappbare Serviceblende

Die Blende des Rollokastens kann auch im eingebauten Zustand einfach aufgeklappt werden. Somit kann die Gewebewelle ausgebaut oder die Federkraft über einen speziellen Vorspanner nachjustiert werden.

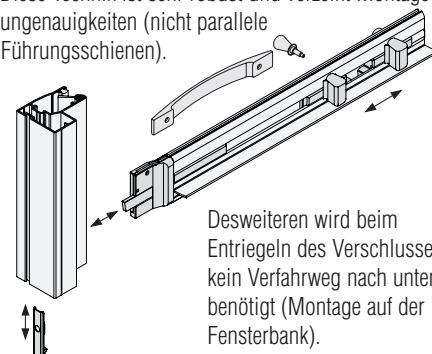
Durch die Höhenverstellscheibe kann die Neigung der Gewebewelle verstellt werden (Ausgleich von Montageungenauigkeiten).



Griff mit integriertem Verschluss

Der innen und außen bedienbare Griff ist als Einhandbedienung mit horizontaler Federeinrastung ausgeführt, bei der das Verschlussgegenstück in der Höhe eingestellt werden kann.

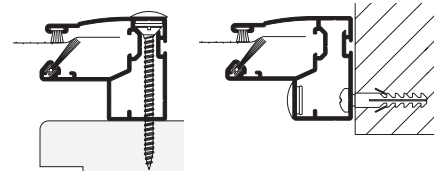
Diese Technik ist sehr robust und verzeiht Montageungenauigkeiten (nicht parallele Führungsschienen).



Desweiteren wird beim Entriegeln des Verschlusses kein Verfahrweg nach unten benötigt (Montage auf der Fensterbank).

seitliche Führungsschiene

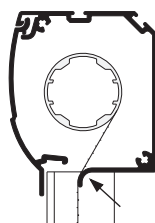
Die sehr stabile Führungsschiene verfügt über separate Montagekammern. Dadurch wird die Montage wesentlich vereinfacht.



Gewebeabrollkante

Durch die Gewebeabrollkante ist das Gewebe immer straff gespannt und es können keine Insekten über die Gewebewelle nach innen eindringen.

Desweiteren wird durch die zentrale Lage des Gewebes Platz für den Griff geschaffen (einfache Bedienung auch bei engen Einbauverhältnissen).



quer verschiebbar

Neben dem vertikal verschiebbaren Rollo für Türen kann dieses auch quer verschiebbar ausgeführt werden. Dabei wird der Rollokasten seitlich am Blendrahmen montiert.

Ein spezieller Anschlag ermöglicht ein sauberes Gleiten der sehr stabilen Gewebezugschiene.